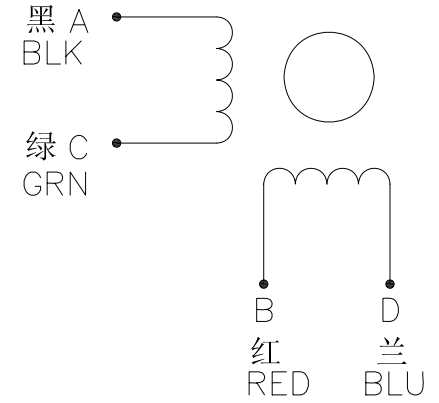
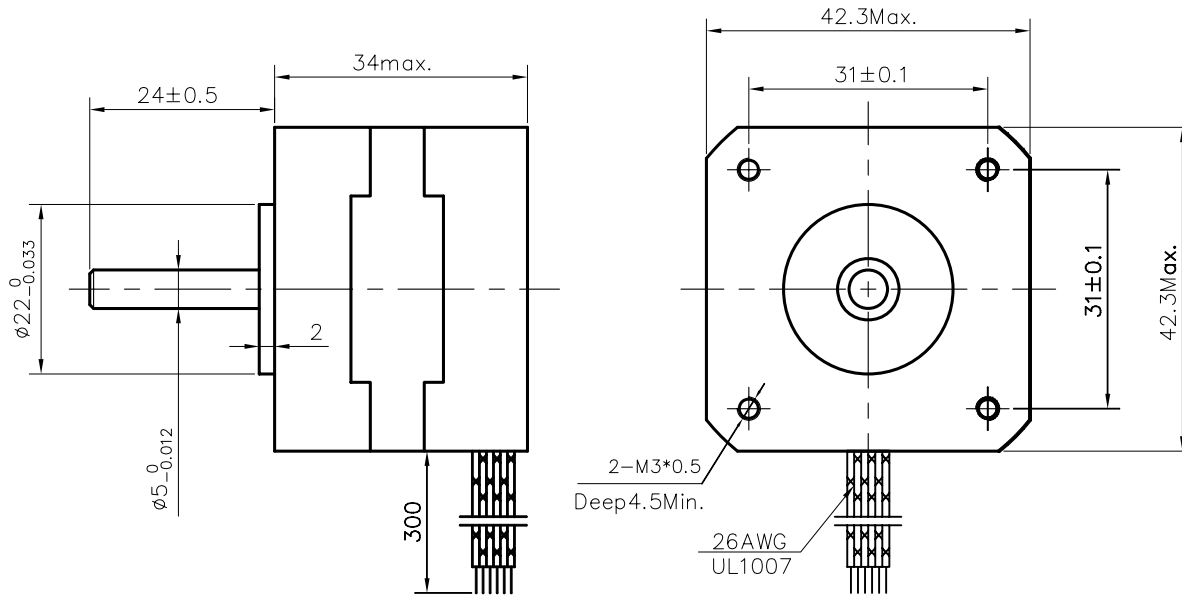


Dimension:  
Unit=mm

Wiring Diagram:



Specifications:

相数 Phase	2	Comment	
步距角 Step Angle	1.8	deg.	
电压 Voltage	2.8	V	
相电流 Current	1.33	A	
相电阻 Resistance	2.1	$\Omega$	
相电感 Inductance	2.5	mH	
静力矩 Holding Torque	2.6	kg.cm	
绝缘等级 Insulation Class	B		
重量 Mass	0.22	kg	

					Title:				
					Specification				
REV.	QTY.	No.	SIG.	DATE				JK42HS34-1334	
DESIGN			STD.		CLS.MAK	WEIGHT	SCALE		
CHECK								JKM	
PROC.			APPR.		PAGE: OF PAGES				