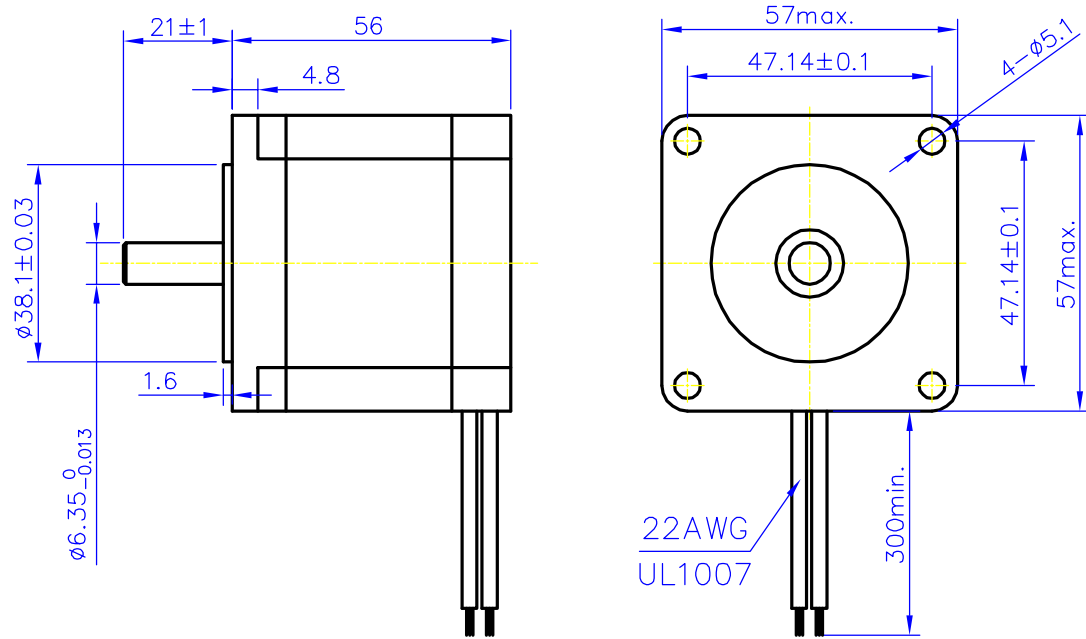
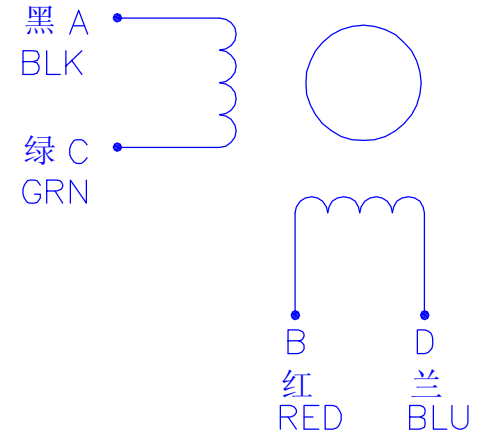


外型图:



接线图:



技术参数:

相数 Phase	2		备注 Comment
步距角 Step Angle	1.8	deg.	
电压 Voltage	3	V	
相电流 Current	2.8	A	
相电阻 Resistance	0.9	$\Omega$	
相电感 Inductance	2.5	mH	
静力矩 Holding Torque	12	kg.cm	
绝缘等级 Insulation Class	B		
重量 Mass	0.68	kg	

标记	处数	分区	更改文件号	签名	年月日			
设计			标准化			阶段标记	重量	比例
审核						共	张	第
工艺			批准				张	张

规格书  
JK57HS56-2804-01  
JKM